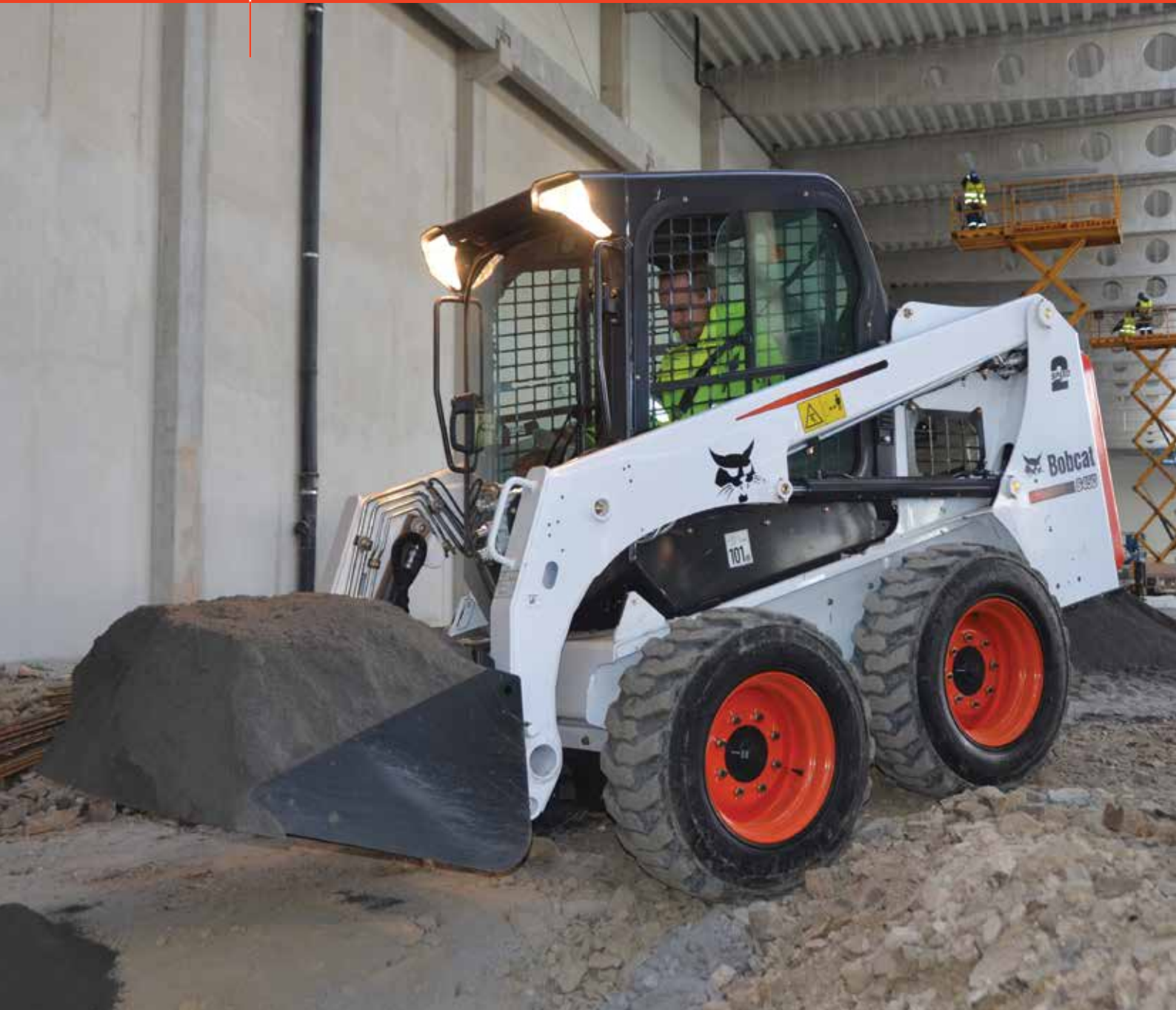




Bobcat®

**CHARGEUSES COMPACTES
S450**



One Tough Animal™

COMPACTE, CONFORTABLE ET PRÉCISE

Très compacte, cette chargeuse n'en reçoit pas moins la célèbre cabine des Série 500. Pour la première fois dans cette catégorie, une machine compacte bénéficie de la technologie et du confort des grandes machines : plus d'espace pour l'opérateur, plus de confort et plus de précision.

- La position avancée de la cabine améliore la visibilité et la sécurité.
- Cette cabine offre la plus grande porte dans cette catégorie de machines.
- Cabine pressurisée et climatisée : une première dans cette catégorie.



Performances et précision

- Nouvelle conception du système hydraulique et du système de transmission pour une productivité accrue
- Nouvelle conception des bras de levage pour redresser l'arc de levage et utilisation de deux vérins de cavage
- Avec les commandes SJC (option), l'opérateur dispose de manipulateurs électro-proportionnels, montés sur des consoles solidaires du siège, qui offrent le maximum en termes de confort et de précision. Nous proposons également deux gammes de vitesse (option) pour des déplacements plus rapides.



Disponibilité et fiabilité

- Nouveau châssis et nouveaux bras de levage pour une longévité accrue dans les applications exigeantes
- Le pare-chocs intégré dépasse de l'arrière de la machine pour protéger la porte du compartiment moteur.
- Le filtre hydraulique longue durée allonge les intervalles d'entretien.
- Courroie de transmission à tendeur automatique



Facilité d'entretien

Améliorations des points d'entretien majeurs :

- Accès à la batterie et nouveau boîtier à fusibles
- Accès au filtre à air et nouvelle cuve à poussière
- Niveau d'huile hydraulique et filtres hydrauliques
- Groupe de refroidissement facile à nettoyer
- Graissage simplifié



S450 — CARACTÉRISTIQUES TECHNIQUES

CAPACITÉS NOMINALES

| | S450 |
|---|-----------------|
| Capacité opérationnelle nominale (Bobcat) | 608 kg |
| Charge de basculement | 1215 kg |
| Débit hydraulique max. | 64,00 L/min |
| Pression max. aux raccords rapides | 22,4 - 23,1 MPa |
| Vitesse de pointe (gamme rapide - option) | 14,8 km/h |
| Vitesse de pointe (gamme lente) | 11,4 km/h |

MOTEUR

| | |
|---------------------------------------|------------------------------|
| Marque / Modèle | Kubota / V2203-M-DI-E2B-BC-3 |
| Carburant | Diesel |
| Refroidissement | Liquide |
| Puissance à 2400 tr/min | 36,4 kW |
| Couple à 1425 tr/min (SAE J1995 brut) | 150,0 Nm |
| Nombre de cylindres | 4 |
| Cylindrée | 2196 cm ³ |
| Réservoir de carburant | 54,50 L |

POIDS

| | |
|----------------------|---------|
| Poids opérationnel | 2240 kg |
| Poids à l'expédition | 2052 kg |

COMMANDES

| | |
|---|--|
| Direction | Direction et vitesse commandées par deux leviers de direction |
| Fonctions de levage et de cavage | Pédales séparées. En option : commandes ACS (poignées / pédales) ou manipulateurs SJC (sélection du schéma de commande). |
| Circuit hydraulique auxiliaire avant (standard) | Contacteur électrique sur le levier de direction droit |

ENTRAÎNEMENT

| | |
|--------------|---|
| Transmission | Pompes à pistons hydrostatiques en tandem, variables en continu, alimentant deux moteurs hydrostatiques entièrement réversibles |
|--------------|---|

ÉQUIPEMENT STANDARD

- Siège à assise suspendue
- Bougies de préchauffage activées automatiquement
- Circuit hydraulique auxiliaire : débit variable / débit max.
- Tablier Bob-Tach™ à verrouillage manuel
- Dispositif de verrouillage Bobcat (BICS)
- Pneus usage intensif 10 x 16.5, 10-ply
- Cabine Deluxe : isolation intérieure en mousse, vitres de toit, latérales et arrière, faisceau électrique Deluxe, plafonnier et prise électrique 12 V 1
- Circuit hydraulique auxiliaire avant à commande électro-proportionnelle
- Arrêt sécurité du moteur et du système hydraulique
- Instrumentation
- Dispositif d'arrêt des bras de levage
- Kit d'insonorisation
- Feux de travail, avant et arrière
- Frein de stationnement
- Ceinture de sécurité
- Arceau de siège
- Silencieux pare-étincelles
- Certification CE
- Garantie 12 mois ou 2000 heures (au premier terme atteint)

1. Structure de protection contre le retournement (ROPS), conforme aux normes SAE J1040 et ISO 3471 – Structure de protection contre la chute d'objets (FOPS), conforme aux normes SAE J1043 et ISO 3449, niveau 1

OPTIONS

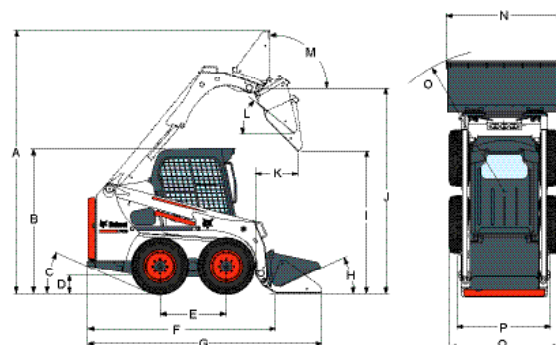
- Tableau de bord Deluxe
- Tablier Bob-Tach™ à verrouillage hydraulique
- Cabine fermée
- Cabine fermée avec chauffage
- Cabine fermée avec chauffage / ventilation / climatisation
- Mise à niveau automatique du godet (avec interrupteur marche/arrêt)
- Pneus usage extrême 10 x 16.5, 10-ply
- Pneus usage extrême 10 x 16.5, 12-ply, gonflés mousse
- Bandages alvéolés Solid Flex 10 x 16.5
- Commandes ACS
- Manipulateurs SJC
- Siège à suspension pneumatique avec ceinture de sécurité 2 points
- Autoradio
- Feu à éclats
- Alarme de recul
- Gyrophare

VALEURS ENVIRONNEMENTALES

| | |
|--|----------------------|
| Pression acoustique LpA (98/37 et 474_1) | 87 dB(A) |
| Puissance sonore LwA (Directive UE 2000/14/CE) | 101 dB(A) |
| Vibrations globales du corps (ISO 2631-1), en gamme rapide | 1,29 ms ² |
| Vibrations globales du corps, incertitude | 0,52 ms ² |
| Vibrations mains / bras (ISO 5349-1), en gamme rapide | 1,73 ms ² |

DIMENSIONS

Toutes les dimensions sont exprimées en mm.



| | | | |
|---|-----------|---|-----------|
| A | 3558,0 mm | J | 2781,0 mm |
| B | 1976,0 mm | K | 587,0 mm |
| C | 23° | L | 40° |
| D | 214,0 mm | M | 96° |
| E | 900,0 mm | N | 1575,0 mm |
| F | 2502,0 mm | O | 1940,6 mm |
| G | 3172,0 mm | P | 1221,7 mm |
| H | 26° | Q | 1490,0 mm |
| I | 2157,0 mm | | |

ACCESSOIRES

- | | |
|------------------------------------|---------------------------------|
| Adaptateurs de godet | Kits d'arrosage |
| Balais poussoirs | Lames de déneigement |
| Balayeuses à godet collecteur | Lames de déneigement en V |
| Balayeuses orientables | Lames de remblayage |
| Bétonnières | Lames transplantieuses |
| Châssis utilitaires | Marteaux hydrauliques |
| Chenilles | Niveleuses |
| Cisailles de démolition | Pelles rétro |
| Cultivateurs rotatif | Pousseurs de neige |
| Débroussailluses à fléaux | Raboteuses |
| Décapeuses | Râteaux égalisateurs |
| Dérouleurs de gazon | Râteaux ramasse-pierres |
| Épandeurs de sel et de sable | Roues de compactage |
| Fourches à balles | Roues de secours |
| Fourches à palettes | Rouleaux vibrants |
| Fourches à palettes hydrauliques | Scarificateurs |
| Fourches à palettes standard | Scies à débroussailler |
| Fourches utilitaires | Semoirs |
| Godets à claire-voie | Stabilisateurs arrière |
| Godets à engrais | Système de guidage laser |
| Godets à neige et matériaux légers | Tarières |
| Godets surbaissés | Tilt-Tatch (tablier inclinable) |
| Godets TP/Industrie | Tombereaux de chantier |
| Godets universels | Tondeuses |
| Grappins à déraciner | Trancheuses |
| Grappins industriels | Turbines à neige |
| Herses motorisées | |

La conception et les caractéristiques techniques peuvent être modifiées sans préavis. Les produits Bobcat présentés en illustration ne sont pas toujours des modèles standard.



Bobcat®

www.bobcat.eu