



PELLES COMPACTES

E85



E85 – CARACTÉRISTIQUES TECHNIQUES

Poids

Poids en ordre de marche (MARQUAGE)	8600 kg
Poids supplémentaire des chenilles en acier	30 kg
Poids supplémentaire pour le balancier long	57 kg
Pression au sol avec chenilles en caoutchouc	38.20 kPa

Moteur

Marque / Modèle	Yanmar / 4TNV98C-VDB8
Carburant	Diesel
Nombre de cylindres	4
Cylindrée	3319 cm ³
Couple net max. à 1360 tr/min (SAE J1995)	241.0 Nm

Performances

Force d'arrachement au balancier (ISO 6015)	43900 N
Force d'arrachement au balancier long (ISO 6015)	36600 N
Force d'arrachement au godet (ISO 6015)	63000 N
Force de traction	66000 N
Vitesse de déplacement, petite vitesse	2.7 km/h
Vitesse de déplacement, grande vitesse	4.7 km/h

Système hydraulique

Type de pompe	Une pompe en tandem à pistons axiaux entraînée par le moteur et une pompe à engrenage entraînée par le moteur
Débit de la pompe à pistons	151.00 L/min
Débit auxiliaires	95.00 L/min
Pression de sécurité des circuits auxiliaires	250.00 bar
Auxiliary relief	210.0 bar
Relief pressure for implement circuit	295.0 bar

Système d'orientation

Déport de flèche à gauche	70°
Déport de flèche à droite	55°
Vitesse d'orientation	9.5 RPM

Contenances

Système de refroidissement	4.20 L
Huile moteur avec filtre	10.20 L
Réservoir de carburant	110.00 L
Système hydraulique	148.00 L

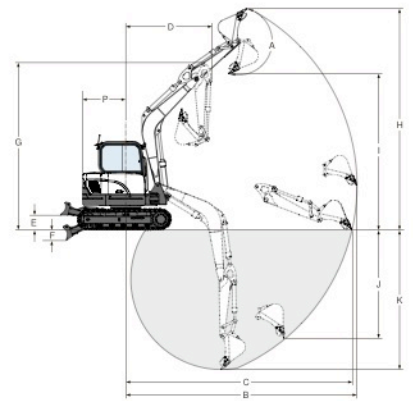
Environnement

Pression acoustique LpA (Directive UE 2000/14/CE)	71 dB(A)
Puissance sonore LwA (Directive UE 2000/14/CE)	98 dB(A)
Vibrations globales du corps (ISO 2631-1)	0.32 ms ⁻²
Vibrations main / bras (ISO 5349-1)	0.82 ms ⁻²

Équipement de série

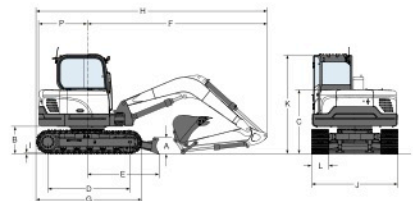
Lame de remblayage de 2300 mm	Clapets de sécurité de la flèche et du balancier
Chenilles en caoutchouc de 450 mm	Faisceau pour gyrophare
Affichage à cristaux liquides 5,7"	Climatisation totalement ajustable
Surveillance du moteur/du système hydraulique avec arrêt sécurité	Dispositif d'avertissement de surcharge
Commande du bout des doigts du circuit hydraulique auxiliaire	Pare-soleil
Verrouillage des fonctions hydrauliques par le relevage de la console gauche	Rétroviseur gauche
Commandes hydrauliques par manipulateurs pilotés	Pompe électrique de remplissage de carburant
Translation à deux vitesses	Ralenti automatique
Compartiment de rangement verrouillable	Translation à passage de vitesse automatique
Avertisseur sonore	Deuxième conduite hydraulique auxiliaire (conduite de rotation)
Feux de travail	Auxiliaires hydrauliques (1er et 2e circuits)
Ceinture de sécurité à enrouleur	Conduites auxiliaires sur le balancier avec raccords rapides
Siège suspendu à dossier haut	Garantie : 12 mois, 2000 heures (au premier terme atteint)
Consoles avec déplacement vers l'avant/vers l'arrière réglable	

Cinématique de travail



(A)	182°	(G)	5007.0 mm
(B)	6915.0 mm	(H)	6630.0 mm
(C)	6765.0 mm	(H*)	6980.0 mm
(C*)	7295.0 mm	(I)	4645.0 mm
(D)	2550.0 mm	(I*)	4995.0 mm
(D*)	2635.0 mm	(J)	3245.0 mm
(E)	437.0 mm	(K)	4175.0 mm
(F)	304.0 mm	(K*)	4725.0 mm

Dimensions



(A)	408.0 mm	(I)	26.0 mm
(B)	735.0 mm	(J)	2300.0 mm
(C)	1715.0 mm	(K)	2640.0 mm
(D)	2200.0 mm	(L)	450.0 mm
(E)	1910.0 mm	(M)	704.0 mm
(F)	4785.0 mm	(N)	837.0 mm
(G)	2825.0 mm	(O)	2550.0 mm
(H)	6165.0 mm	(P)	1300.0 mm
(H*)	6265.0 mm	(Q)	2166.0 mm

Options

Chenilles en acier	Balancier long
Troisième conduite hydraulique auxiliaire (conduite de benne preneuse)	

Les caractéristiques peuvent être modifiées sans préavis. Les produits Bobcat présentés en illustration ne sont pas toujours des modèles standard.



Inter-Pelles Châtenois

Lieudit Grube - Z.A. Est 32 Route Selestat
67730 Châtenois
Tél.: +33 388583050 Fax: +33 388583054
info@inter-pelles.com
www.inter-pelles.com



Bobcat®

www.bobcat.eu