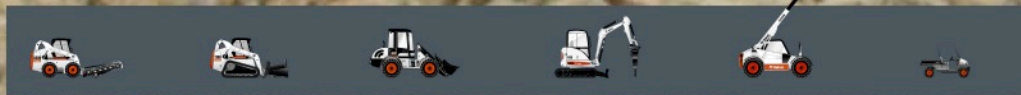




**Bobcat®**

**T35100L**

Télescopiques



## Performances

|                           |          |
|---------------------------|----------|
| Hauteur de levage         | 10090 mm |
| Capacité nominale         | 3500 kg  |
| Capacité (à hauteur max.) | 3000 kg  |
| Capacité (à portée max.)  | 600 kg   |
| Portée max.               | 6910 mm  |
| Force de cavage           | 4600 daN |

## Poids

|                |         |
|----------------|---------|
| Poids (à vide) | 7235 kg |
|----------------|---------|

## Traction

|                                  |                     |
|----------------------------------|---------------------|
| Pneus standard                   | 400/70x20 150B      |
| Petite vitesse (avant / arrière) | 7 km/h              |
| Grande vitesse (avant / arrière) | 30 km/h             |
| Modes d'entraînement             | Direct / Progressif |

## Entraînement

|                        |   |
|------------------------|---|
| Transmission           | Hydrostatique à régulation électronique |
| Entraînement principal | Moteur hydrostatique à 2 vitesses       |

## Moteur

|   |                            |
|---|----------------------------|
| Marque / Modèle                             | PERKINS / 1104D-44TA turbo |
| Carburant / Refroidissement                 | Diesel / Liquide           |
| Puissance nominale (DIN 6271) à 2200 tr/min | 74,5 kW (100 CV)           |
| Couple max. à 1400 tr/min                   | 410 Nm                     |
| Nombre de cylindres                         | 4                          |
| Cylindrée                                   | 4,4 l                      |

## Système hydraulique

|                            |                                 |
|----------------------------|---------------------------------|
| Type de pompe              | Pompe à engrenage avec valve LS |
| Débit combiné              | 135 l/min                       |
| Pression de fonctionnement | 265 bars                        |

## Temps de cycles

|   |        |
|---|--------|
| Levage - sans charge                              | 10,7 s |
| Abaissement - sans charge                         | 5,8 s  |
| Rentrée du télescope à portée max. - sans charge  | 10,4 s |
| Rentrée du télescope à hauteur max. - sans charge | 10,5 s |
| Sortie du télescope à portée max. - sans charge   | 11,4 s |
| Sortie du télescope à hauteur max. - sans charge  | 11,4 s |

## Freins

|                                      |                                      |
|--------------------------------------|--------------------------------------|
| Frein moteur                         | Hydrostatique                        |
| Frein de stationnement et de secours | Frein négatif à commande hydraulique |

## Contenances

|                                       |           |
|---------------------------------------|-----------|
| Essieux et réducteurs avant / arrière | 9 / 8,1 l |
| Huile moteur                          | 8,5 l     |
| Réservoir de carburant                | 140 l     |
| Réservoir hydraulique                 | 77 l      |

## Équipement standard

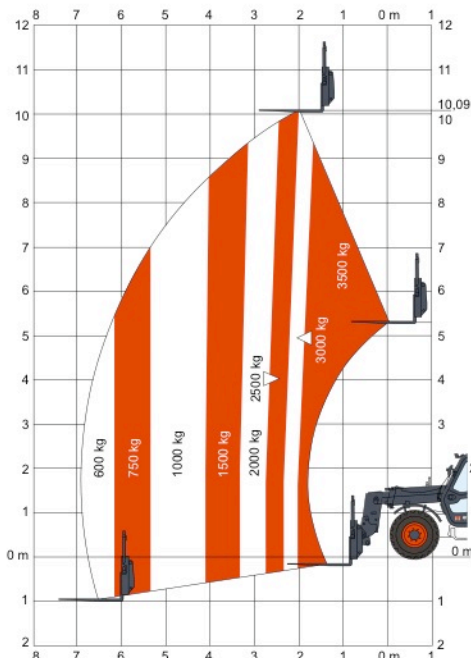
|  |   |
|--|---|
| Arrêt des Mouvements Aggravants (AMA)        | Débit hydraulique à double sens en tête de flèche |
| Transmission hydrostatique                   | Tablier étroit de fixation des accessoires        |
| Cabine de l'opérateur ROPS / FOPS            | Verrouillage mécanique de l'accessoire            |
| Chauffage, désembuage et ventilation         |   |
| Essuie-glaces / lave-glaces avant et arrière |   |
| Siège suspendu                               |   |

## Options

|  |  |
|--|--|
| Alarme de recul  | Feu de travail sur la flèche             |
| Seconde fonction hydraulique en tête de flèche             | Jeu de phares bleus pour poulaillers     |
| Climatisation  | Verrouillage hydraulique de l'accessoire |
| Attelage hydraulique arrière et rétroviseur                | Crochet de remorque et prise électrique  |
| Gyrophare  | Essuie-glace de vitre de toit            |
| Inverseur de ventilateur de refroidissement pour nettoyage | Grille de protection de pare-brise       |
| Connexions hydrauliques arrière                            | Déverrouillage de la transmission        |
| Valve de frein de remorque                                 |  |

## Tableaux des capacités de charge

Avec fourches et pneus TITAN 400/70x20 150B 166A2 LIFT RIGGER II (standard) ou DUNLOP 400/70x20 150B 168A2 (option)



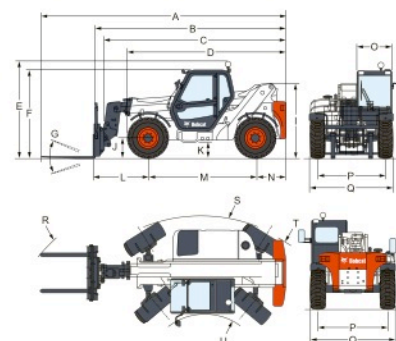
Avec fourches et pneus DUNLOP 400/80x24 156B (option)



Avec fourches et pneus DUNLOP 405/70x20 SPT9 (option)



## Dimensions



|     |         |     |         |     |         |
|-----|---------|-----|---------|-----|---------|
| (A) | 6486 mm | (G) | 145°    | (M) | 2850 mm |
| (B) | 5285 mm | (I) | 2079 mm | (N) | 800 mm  |
| (C) | 5070 mm | (J) | 419 mm  | (O) | 930 mm  |
| (D) | 4406 mm |     |         | (P) | 1812 mm |
| (E) | 2610 mm |     |         | (Q) | 2216 mm |
| (F) | 2295 mm |     |         | (R) | 5025 mm |
|     |         |     |         | (R) | 5075 mm |
|     |         |     |         | (R) | 5145 mm |
|     |         |     |         | (S) | 3900 mm |
|     |         |     |         | (T) | 3965 mm |
|     |         |     |         | (U) | 1370 mm |



## Inter-Pelles

Lieudit Grube - Z.A. Est, 32 Route Selestat  
67730 Chateinois  
Tél.: +33 388583050 Fax: +33 388583054  
info@inter-pelles.com



www.bobcat.eu