

DOOSAN

Pelles sur chenilles |
DX235NLC-5



Puissance max. : 166 CV
Poids opérationnel : 22,4 t
Capacité de godet (max.) : 1,49 m³



➤ Moteur

Marque / Modèle	DOOSAN DLo6P
Nombre de cylindres	6
Puissance nominale à 1800 tr/min (SAE J1995)	124 kW (166 CV)
Puissance nominale à 1800 tr/min (SAE J1349)	120,9 kW (162 CV)
Puissance nominale à 1800 tr/min (ISO 9249)	120,9 kW (164,4 CV)
Couple max. à 1300 tr/min	77 kgf/m (755 Nm)
Cylindrée	5890 cm ³
Alésage x course	100 mm x 125 mm

➤ Poids

Poids opérationnel	22400 - 24000 kg
Pression au sol (tuiles HD 500 mm triple arête)	0,57 kg/cm ² (flèche monobloc) 0,60 kg/cm ² (flèche articulée)

➤ Performances

Force d'arrachement au godet (ISO)	15,5 / 16,5 t
Force d'arrachement au balancier (ISO) [balancier 2,4 m]	11,9 / 12,6 t
Vitesse de pointe (gamme lente / gamme rapide)	3,0 / 5,5 km/h
Vitesse d'orientation	11 tr/min
Force de traction max.	27,5 t
Pente franchissable	35° (70 %)

➤ Système hydraulique

Pompes principales (2)	A débit variable, à pistons axiaux
Débit max. à 1800 tr/min	2 x 206,5 L/min
Pression max. par circuit	
Travail / Translation	330 [+10/0] kg/cm ²
Power Boost	350 [+10/0] kg/cm ²

➤ Contenances

Réservoir de carburant	339 L
Système de refroidissement	38,4 L
Huile moteur	27 L
Moteur d'orientation	5 L
Moteurs de translation	2 x 3 L
Réservoir hydraulique	200 L
Réservoir d'AdBlue®	35 L

➤ Châssis inférieur

Largeur des tuiles (standard)	HD 500 mm
Largeur hors tout	2540 mm (avec tuiles 500 mm)
Longueur hors tout aux chenilles	4445 mm
Nombre de galets inférieurs / supérieurs (par côté)	8 / 2
Nombre de tuiles (par côté)	49

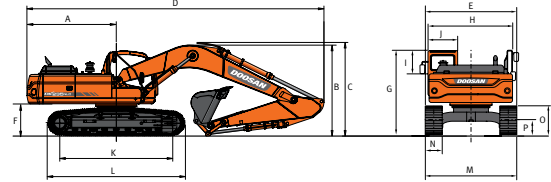
➤ Autres

Pression acoustique pondérée à la place de l'opérateur	69 dB(A)
LpAd (ISO 6396:2008)	
Puissance sonore pondérée LwAd (2000/14/EC)	102 dB(A)
Contrepoids	4,7 t (flèche monobloc) 5,0 t (flèche articulée)
Vérins hydrauliques	Alésage x diamètre de la tige x course
Flèche (2)	130 x 90 x 1263 mm
Balancier std (1)	140 x 100 x 1450 mm
Godet std (1)	125 x 85 x 1060 mm
Flèche articulée (1)	150 x 100 x 1300 mm
Balancier [flèche articulée] (1)	140 x 100 x 1450 mm

➤ Equipement standard (non exhaustif)

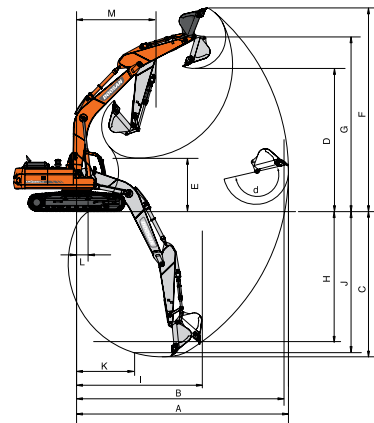
Flèche : 5,7 m - Balancier : 2,4 m	Ecran de contrôle couleur LCD 7" (18 cm)
Réglage débit et pression des circuits hydrauliques auxiliaires	Climatisation à régulation automatique
Circuit hydraulique auxiliaire simple effet et double effet	Clapets de sécurité de charge sur les vérins de flèche et de balancier
Cabine pressurisée et insonorisée, montée sur silentbloks CabSus, structure de protection ROPS	Molettes de commande proportionnelle du circuit hydraulique auxiliaire, intégrées aux manipulateurs
Moteur DLo6P, conforme Phase IV (UE), EGR (recirculation des gaz d'échappement), réduction catalytique sélective (SCR) et DOC (oxydeur catalytique)	Feux de travail halogènes (2 sur la tourelle, 4 sur l'avant de la cabine, 2 sur l'arrière de la cabine, 2 sur la flèche et 1 sur le contrepoids)
Siège à suspension pneumatique entièrement réglable avec chauffage intégré, appui-tête et accoudoirs réglables	2 gammes de vitesse à sélection automatique, mise au ralenti automatique, arrêt moteur automatique et système Smart Power Control (SPC)
4 modes de travail et 4 modes de puissance moteur	Molette de navigation
Pédale double effet	Filter à air à double cartouche
Caméra de recul	Système de surveillance télématique "CORE TMS"

➤ Dimensions



Flèche - mm	Flèche monobloc		Flèche articulée	
	5700		5850	
Balancier - mm	2900	2400	2400	2900
Godet - m ³	0,92	1,05	0,92	0,81
A mm	2755	2755	2755	2755
B mm	2870	2970	3100	3080
C mm	3005	3130	3100	3080
D mm	8925	9505	9655	9645
E mm	2540	2540	2540	2540
F mm	1090	1090	1090	1090
G mm	2985	2985	2985	2985
H mm	2540	2540	2540	2540
I mm	840	840	840	840
J mm	1010	1010	1010	1010
K mm	3650	3650	3650	3650
L mm	4445	4445	4445	4445
M mm	2540	2540	2540	2540
N mm	500	500	500	500
O mm	945	945	945	945
P mm	475	475	475	475

➤ Cinématique de travail



Flèche - mm	Flèche monobloc		Flèche articulée	
	5700		5850	
Balancier - mm	2400	2900	2400	2900
Godet - m ³	1,05	0,92	0,92	0,81
A mm	9465	9880	9680	10115
B mm	9275	9710	9495	9940
C mm	6080	6580	5985	6455
D mm	6700	6840	8010	8315
E mm	3010	2500	3920	3325
F mm	9450	9555	10910	11200
G mm	8155	8295	9465	9770
H mm	5360	5620	4950	5325
I mm	6025	6380	6355	6635
J mm	5865	6390	5860	6330
K mm	2840	2820	1710	1710
L mm	1690	515	-	-
M mm	3575	3560	2790	2625
d mm	177	177	177	177