



Caractéristiques standard

- Faciles à transporter.
- Excellente visibilité dans l'excavation, facilité d'entretien, flexibles protégés et de la puissance à revendre !
- Utilisent le système Bob-Tach™ pour un changement d'accessoire rapide et facile.
- Les équipements en option comprennent des patins pour route et des stabilisateurs arrière pour de meilleures performances et une plus grande polyvalence (uniquement sur certains modèles).

Applications

- Construction
- Aménagements paysagers

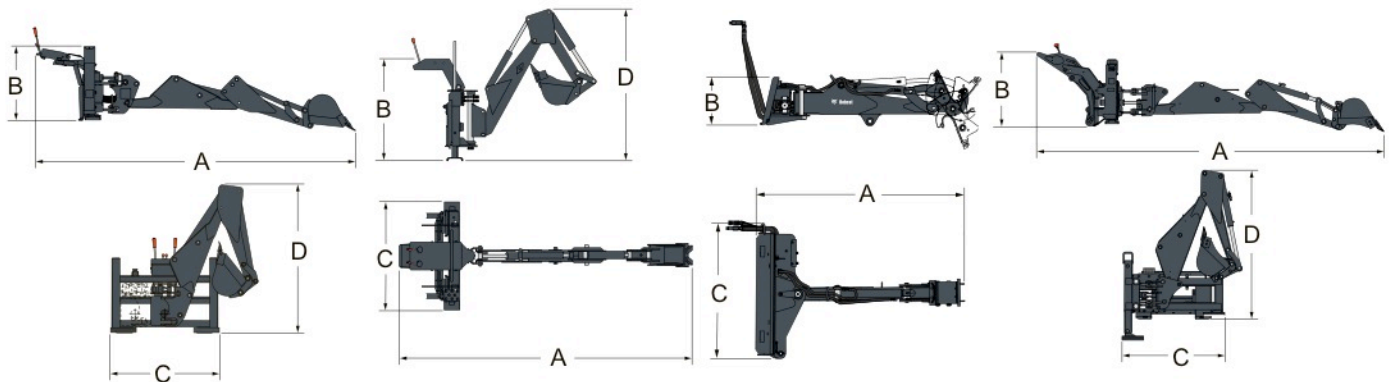
	Référence	Approuvée avec les chargeuses
Pelle rétro 406	6906310	S70
Pelle rétro 625S	7135965	S100
Pelle rétro 725S	6807999	S130
Pelle rétro R30S	6979700	A300, S130, S150, S160, S175, S185, S205, S220, S250, S300, S330, T140, T190, T250, T300, T320
Pelle rétro R35S	7126559	S220, S250, S300, S330, T250, T300, T320, A300
Pelle rétro Bob-Tach™	6906767	S150, S160, S175, S185, S205, T190

Poids et dimensions

	Poids sans godet (kg)	Poids à l'expédition (kg)	Largeur de transport de la pelle rétro (C) (mm)	Hauteur de transport de la pelle rétro (B) (mm)	Longueur hors tout (A) (mm)
Pelle rétro 406	253	253	- / 914	1524 / 1143	1257
Pelle rétro 625S	643	643	- / 1390	1940 / 1840	940
Pelle rétro 725S	605	605	- / 1390	2007 / 1858	940
Pelle rétro R30S	840	840	1809 / 1547	2320 / 2087	1317
Pelle rétro R35S	850	850	- / 1547	2655 / 2535	1317
Pelle rétro Bob-Tach™	286	286	- / 1270	- / 452	1956

Caractéristiques et performances

	Profondeur de fouille (mm)	Force d'arrachement au godet (daN)	Force d'arrachement au balancier (daN)	Portée de fouille (mm)	Système d'accrochage du godet (des accessoires)
Pelle rétro 406	1854	978	430	2235	À broches
Pelle rétro 625S	2480	2273	1227	3170	X-Change
Pelle rétro 725S	2466	2273	1227	3173	X-Change
Pelle rétro R30S	2990	2140	1377	3757	X-Change
Pelle rétro R35S	3510	3130	2257	4272	X-Change
Pelle rétro Bob-Tach™	1829	2171	-	1956	X-Change





Inter-Pelles
 Lieudit Grube - Z.A. Est, 32 Route Selestat
 67730 Chatenois
 Tél.: +33 388583050 Fax: +33 388583054
 info@inter-pelles.com



Bobcat
www.bobcat.eu