



Bobcat®

Lames de déneigement

Accessoires



Lame chasse-neige - Lame orientable Bobcat®

Pour déplacer ou repousser la neige rapidement

La lame chasse-neige Bobcat convient idéalement pour éliminer rapidement l'amoncellement (léger ou moyen) de neige sur les trottoirs et allées. Et grâce aux panneaux latéraux en option pour les modèles de 213 cm et 244 cm, la lame de déneigement Bobcat se transforme en chasse-neige hautes performances idéal pour les aires de stationnement et les zones plus vastes.

Caractéristiques

- Les vérins hydrauliques font pivoter la lame de 30 degrés à droite ou à gauche.
- La lame est dotée d'un mécanisme à ressorts pour la protection des composants.
- Les patins de profondeur réglables font partie de l'équipement standard.
- Des mâts à haute visibilité sont prévus pour localiser les coins de la lame.
- Bord d'attaque en acier résistant à haute teneur en carbone pour une longue durée de vie.
- Bord d'attaque en caoutchouc en option pour protéger les revêtements, disponible au Service Pièces de Bobcat pour les modèles de 152 à 244 cm.
- Les panneaux latéraux en option transforment les lames de déneigement Bobcat en chasse-neige (panneaux latéraux disponibles seulement pour modèles 213 et 244 cm).
- Raccordement rapide à la chargeuse grâce au système de fixation exclusif Bob-Tach™.
- S'accompagne de la garantie Bobcat et de l'assistance en pièces détachées Bobcat.



Les panneaux latéraux en option pour les modèles de 213 cm et 244 cm permettent de repousser la neige en ligne droite avec moins de débordement sur les côtés.

Lame Bobcat® en V

Bien plus de polyvalence qu'une lame de déneigement conventionnelle ou qu'un godet à neige !

Grâce à ses cinq différentes configurations de lame, la lame en V à commande hydraulique permet à l'opérateur de choisir la manière de déblayer la neige rapidement !

Caractéristiques

- Lame en V : pour créer un sentier dans de la neige épaisse.
- Lame droite : pour entasser de grande quantités de neige.
- Lame en U : pour ramasser, pousser ou entasser la neige.
- Lame inclinable de 30° à gauche ou à droite : pour repousser continuellement la neige d'un côté ou de l'autre de la chargeuse.

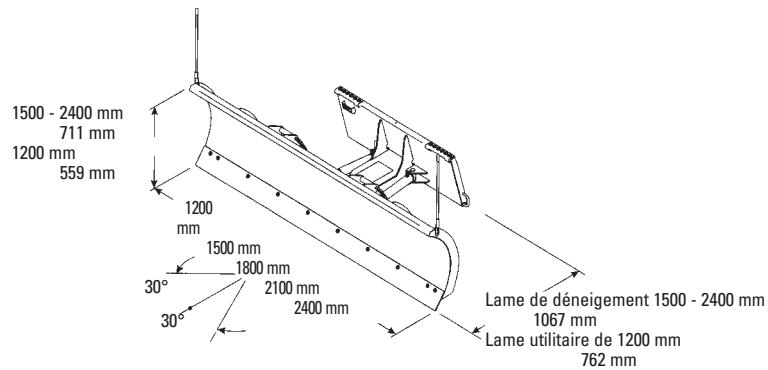
Autres caractéristiques de la lame en V

- Réglage du bout des doigts des cinq configurations de la lame en V.
- Le châssis à plusieurs positions permet de lever ou d'abaisser la lame à la hauteur de travail souhaitée.
- Les patins arrondis réglables et le mécanisme à ressorts garantissent la protection de l'opérateur et des composants.
- Bords d'attaque en acier à haute teneur en carbone 13 x 102 mm de série et extensions en hauteur de la lame.
- Bords d'attaque en caoutchouc disponibles en option. (Service Pièces de Bobcat)

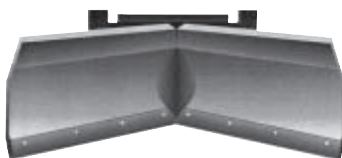


Caractéristiques techniques

Description	Lame utilitaire/ Lame chasse-neige 48"/122 cm	Lame chasse-neige 60"/152 cm	Lame chasse-neige 72"/183 cm	Lame chasse-neige 84"/213 cm	Lame chasse-neige 96"/244 cm
Poids en ordre de marche (kg)	127	263	268	281	299
Poids à l'expédition (kg)	145	274	301	320	338
Largeur hors tout (mm)	1219	1524	1823	2134	2438
Hauteur hors tout (mm)	558	711	711	711	711
Longueur hors tout (mm)	753	1067	1067	1067	1067
Largeur de travail (à l'angle maxi) (mm)	1066	1321	1600	1854	2108
Lame d'attaque en acier (mm x mm)	12,7 x 102	9,5 x 152	9,5 x 152	9,5 x 152	9,5 x 152
Vérins	1	2	2	2	2
Ressorts de sécurité	2	4	4	4	4
Lame d'attaque en caoutchouc en option (mm x mm)	-	oui	oui	oui	oui



Description	Lame chasse-neige en V 60"/152 cm	Lame chasse-neige en V 72"/183 cm	Lame chasse-neige en V 84"/213 cm	Lame chasse-neige en V 96"/244 cm	Lame chasse-neige en V 108"/274 cm
Poids en ordre de marche (kg)	299	335	353	374	394
Poids à l'expédition (kg)	331	367	385	406	426
Largeur hors tout (droit) (mm)	1575	1880	2184	2489	2794
Hauteur hors tout (mm) avec extensions de la lame	724	833	833	833	833
Longueur hors tout (mm)	1016	1201	1201	1201	1201
Largeur de travail (lame en V) (mm)	1371	1638	1905	2172	2438
Largeur de travail (lame creuse en U) (mm)	1346	1600	1880	2133	2413
Largeur de travail (à angle de 30°) (mm)	1371	1626	1905	2159	2413
Oscillation -avec kit de flottement- en option- (°)	-	±10	±10	±10	±10



Lame en U



Lame inclinée



Lame en "V"



Bobcat EMEA
Drève Richelle 167
B-1410 Waterloo, Belgium