



Caractéristiques principales

- Quatre modèles, de largeurs différentes, sont proposés pour s'adapter parfaitement à votre chargeuse Bobcat.
- Grâce aux moteurs hydrauliques à entraînement direct de la turbine et de la vis sans fin, les éléments soumis à forte usure tels que réducteurs, chaînes, pignons ou broches de cisaillement sont éliminés.
- L'orientation de la goulotte d'évacuation est commandée par un système à chaîne et pignons, évitant ainsi les câbles détendus, emmêlés ou gelés.
- Tous les modèles sont équipés d'une ouverture de turbine réglable, ce qui permet à l'opérateur de contrôler la quantité d'air et de neige pénétrant dans une turbine plus efficace de 15 cm de profondeur.
- Un nouveau distributeur, directement fixé sur le moteur de la turbine, permet de minimiser la perte de pression hydraulique et de diminuer le nombre de flexibles et de coudes sur la turbine chasse-neige ; l'absence de flexibles du côté de l'accès de l'opérateur renforce la sécurité d'utilisation de l'accessoire.

Applications

- Déneigement
- Services de voirie
- Entretien des routes

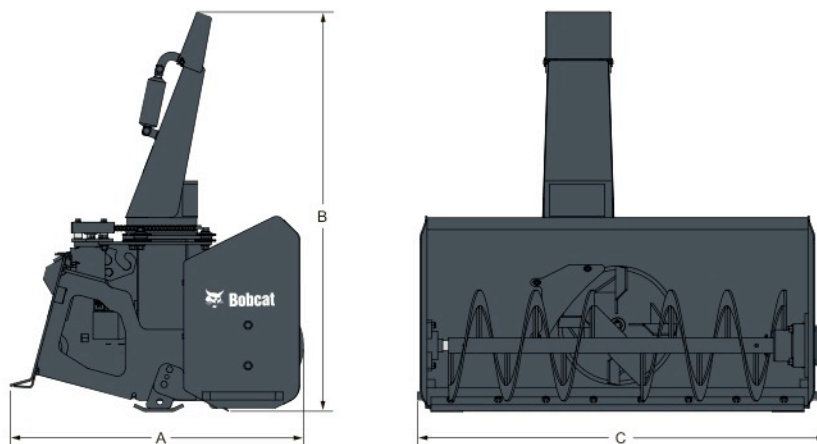
	Référence	Approuvée avec les chargeuses
Turbine chasse-neige SB150 de 48"	6958889	S70
Turbine chasse-neige SB200 de 60"	6907779*MOT	S130, S150, S160H, S175, S175H, S185H, T140
Turbine chasse-neige SB200 de 66"	6907778*MOT	S130, S150, S160H, S175, S175H, S185H, S205, S205H, S220, S220H, S250, S250H, S300, S300H, S330, S330H, T140, T190, T190H
Turbine chasse-neige SB200 de 72"	6907777*MOT	S150, S160H, S175, S175H, S185H, S205, S205H, S220, S220H, S250, S250H, S300, S300H, S330, S330H, T140, T190, T190H, T250, T250H, T300, T300H, T320, T320H
Turbine chasse-neige SB240 de 72"	6907445*MOT	S160H, S175H, S185H, S205H, S220H, S250H, S300H, S330H, T190H, T250H, T300H, T320H
Turbine chasse-neige SB240 de 84"	6907444*MOT	S220H, S250H, S300H, S330H, A300H, T250H, T300H, T320H
Turbine chasse-neige SBX240 de 72"	7112890	S220H, S250H, S300H, S330H, A300H, T250H, T300H, T320H
Turbine chasse-neige SBX240 de 84"	7108223	S220H, S250H, S300H, S330H, A300H, T250H, T300H, T320H

Poids et dimensions

	Poids en ordre de marche (kg)	Poids à l'expédition (kg)	Largeur hors tout (C) (mm)	Hauteur hors tout (B) (mm)	Longueur hors tout (A) (mm)
Turbine chasse-neige SB150 de 48"	211	211	1306	1280	940
Turbine chasse-neige SB200 de 60"	356	356	1587	1549	978
Turbine chasse-neige SB200 de 66"	367	367	1740	1549	978
Turbine chasse-neige SB200 de 72"	379	379	1892	1549	978
Turbine chasse-neige SB240 de 72"	458	458	1892	1664	1099
Turbine chasse-neige SB240 de 84"	485	485	2197	1664	1099
Turbine chasse-neige SBX240 de 72"	474	474	1892	1662	1128
Turbine chasse-neige SBX240 de 84"	501	501	2197	1662	1128

Performances et caractéristiques

	Diamètre de la turbine (mm)	Diamètre de la vis sans fin (mm)	Orientation de la goulotte d'évacuation (°)	Commande du déflecteur	Distance d'éjection (jusqu'à) (m)	Bord d'attaque (mm x mm)	Diamètre d'entrée (mm)
Turbine chasse-neige SB150 de 48"	381	356	276	Hydraulique	7,6	9 x 76	584
Turbine chasse-neige SB200 de 60"	508	356	270	Hydraulique	12,2	13 x 102	635
Turbine chasse-neige SB200 de 66"	508	356	270	Hydraulique	12,2	13 x 102	635
Turbine chasse-neige SB200 de 72"	508	356	270	Hydraulique	12,2	13 x 102	635
Turbine chasse-neige SB240 de 72"	610	457	270	Hydraulique	12,2	13 x 102	876
Turbine chasse-neige SB240 de 84"	610	457	270	Hydraulique	12,2	13 x 102	876
Turbine chasse-neige SBX240 de 72"	610	470	270	Hydraulique	13,7	13 x 102	850
Turbine chasse-neige SBX240 de 84"	610	470	270	Hydraulique	13,7	13 x 102	850



Inter-Pelles
 Lieudit Grube - Z.A. Est, 32 Route Selestat
 67730 Chatenois
 Tél.: +33 388583050 Fax: +33 388583054
 info@inter-pelles.com



www.bobcat.eu