



**Bobcat®**

**Débroussailleuse forestière**

Accessoires



## Caractéristiques principales

- Ensemble complet pour le traitement de tous les types d'arbre et de broussaille
- Etêtage des arbres et taille des branches - Broyage complet des arbres - Production de paillis
- Disposition des dents en spirale : une seule dent s'engage à la fois pour une utilisation plus souple et moins exigeante en puissance
- Dents à double pointe carbure, pénétration efficace dans les bois tendres ou durs, longévité accrue
- Utilisation en position basse pour mélanger le paillis au sol
- Manomètre visible depuis le siège pour aider l'opérateur à utiliser l'accessoire avec le maximum d'efficacité
- Le capot avant standard permet de réduire l'expulsion de matériau vers l'avant et de prolonger le traitement pour obtenir un paillis plus fin.
- Le kit Bobcat pour applications forestières protège l'opérateur et la machine.

## Applications

- Applications forestières
- Défrichage et entretien de terrains
- Aménagements paysagers

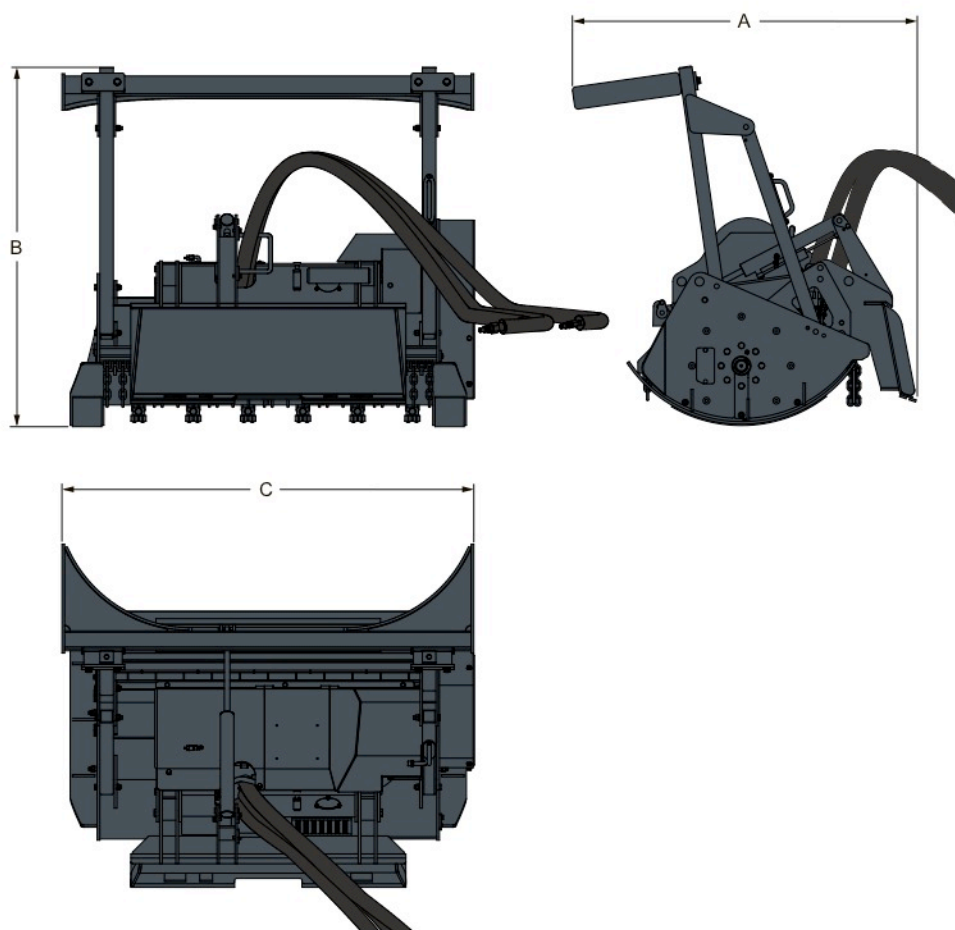
	Référence	Approuvée avec les chargeuses
Débroussailleuse forestière FRC150	7161393	S300H, S330H, T250H, T300H, T320H, A300H

## Poids et dimensions

	Poids en ordre de marche (kg)	Poids à l'expédition (kg)	Largeur hors tout (C) (mm)	Hauteur hors tout (B) (mm)	Longueur hors tout (A) (mm)
Débroussailleuse forestière FRC150	1300	1300	1834	1600	1288

## Caractéristiques et performances

	Largeur de coupe (mm)	Nombre de dents	Diamètre des troncs, utilisation en continu (mm)	Diamètre des troncs, utilisation intermittente (mm)	Diamètre des troncs, utilisation occasionnelle (mm)
Débroussailleuse forestière FRC150	1500	24	100 - 120	180 - 220	250 - 300



**Inter-Pelles**  
 Lieudit Grube - Z.A. Est, 32 Route Selestat  
 67730 Chatenois  
 Tél.: +33 388583050 Fax: +33 388583054  
 info@inter-pelles.com



[www.bobcat.eu](http://www.bobcat.eu)

Les caractéristiques peuvent être modifiées sans avis préalable. Les produits Bobcat présentés en illustration ne sont pas toujours des modèles standards.