

AR 60

Poids de service:
4.300 kg

Puissance:
36,5 kW (50 CV)

Capacité:
0,65 - 1,0 m³



 **Weycor**
BY ATLAS WEYHAUSEN

AR60

UNE TECHNIQUE ÉLABORÉE POUR UN MATÉRIEL DE QUALITÉ

Les chargeuses sur pneus weycor représentent des valeurs importantes de notre Société. Le reflet de notre passion, le développement technologique et la qualité Allemande.

L'AR60 est idéale pour une utilisation dans le secteur de la construction, pour les aménagements paysagers ou les espaces verts et les travaux agricoles. Avec une puissance de 50 CV elle répond à la norme antipollution TIER 4 interim.

L'AR60 dispose également de nombreuses qualités appréciées par l'ensemble de notre clientèle: stabilité, longue durée de vie et performances impressionnantes.

Suivant la philosophie d'ATLAS Weyhausen, de toujours mettre l'accent sur les meilleures solutions possibles, l'AR60 dispose de toute une série d'atouts technique dans la version de base. De nombreuses options permettent d'adapter un certain nombre d'accessoires en fonction de vos chantiers.



WEYCOR: PUISSANTE, PRECISE, FIABLE.



CINÉMATIQUE LA PLUS AVANCÉE

La cinématique weycor reconnue, avec des grandes puissances d'arrachement et des hauteurs de levage importantes. La définition de la charpente permet une excellente vue sur l'outil.



MAINTENANCE

Les points de service centralisés sont aisément accessibles pour l'entretien rapide et facile.



ATTACHE RAPIDE HYDRAULIQUE

Qui permet d'échanger les accessoires en quelques secondes, ainsi la chargeuse devient un engin universel.



ARTICULATION PENDULAIRE

Qui offre une excellente maniabilité et manoeuvrabilité sur tout terrain. Le centre de gravité très bas permet une stabilité exceptionnelle même dans des conditions de terrain difficile.



SEUL CONSTRUCTEUR AVEC UNE PÉDALE INCH SÉPARÉE

Qui permet un contrôle total de la vitesse d'approche de 0 à 25 km/h.



FREIN DE PARC

La translation est coupée dès l'engagement du frein parc.



CABINE CONFORTABLE

Elle permet de travailler en toute sécurité et sans fatigue grâce à la visibilité 360°, un tableau de bord bien disposé et ergonomique.

TRANSMISSION PUISSANTE

Les chargeuses weycor sont équipées avec des moteurs innovants assurant des grandes réserves de puissance pour des applications difficiles avec des valeurs d'émission conformes aux normes.



MOTEURS YANMAR

4TNV88-BD

Le moteur Yanmar 4TNV88-BD répond aux valeurs limites de NOx et PM correspondantes aux normes internationales les plus strictes en matière de gaz d'échappement. Le moteur se distingue par sa forme compacte et offre un couple élevé à bas régime. Le système de commande intelligent optimise la réactivité et capacité de charge et réduit la consommation ainsi que les émissions de bruits. Il permet un suivi exact de la maintenance, ainsi qu'un diagnostic électronique et peut communiquer avec toute interface CAN.

AR 60

FICHE TECHNIQUE

MOTEUR

Marque	moteur diesel Yanmar 4TNV88-BD
Refroidissement	eau
Puissance***	36,5 kW (50 CV) à 3.000 min ⁻¹
Couple max.	140 Nm à 1.800 min ⁻¹
Cylindrée	2.190 cm ³
Nombre de cylindres	4 en ligne

INSTALLATION ÉLECTRIQUE

Tension de service	12 V
Batterie	12 V / 88 Ah
Alternateur	14 V / 55 A
Démarrateur	12 V / 2,3 kW

CHAÎNE CINÉMATIQUE

- Transmission hydrostatique avec circuit fermé sur les 4 roues
- Vitesses avec pneus standard:
Vitesse de travail 0-6,5 km/h
Vitesse de route 0-20 km/h
- 1ère et 2ème vitesses hydrauliques embrayables sous charge, ainsi que marche avant/arrière
- Commande de marche avant/arrière et des gammes de vitesse par un seul levier
- Entraînement par l'accélérateur et la pédale extra lente pour une répartition optimale de la puissance hydraulique de traction et de levage

FREINS

Frein de service: Frein à disques multiples à bain d'huile agissant sur les quatre roues. Fonction de freinage supplémentaire agissant sur les quatre roues par la pédale d'approche lente et la transmission hydrostatique.

Frein de stationnement: Frein négatif à accumulation agissant sur les quatre roues. Le frein à accumulation est automatiquement activé lorsque le moteur s'arrête.

ESSIEUX

Essieux rigides avec réduction planétaire dans les moyeux de roue. Blocage du différentiel à 100 % dans les essieux avant et arrière, peut être activé électriquement.

DIRECTION

- Direction articulée centrale, entièrement hydraulique
- Roues avant et arrière suivant toujours la même trace
- Braquage de direction de chaque côté 40°, mouvement pendulaire ±12° dans l'arrière-train
- Pression d'hydraulique de direction: 175 bar
- Priorités à la direction en cas d'urgence

PNEUS

Standard: 12.5-18 MPT – Pneus polyvalents pour sable et gravier, forêts, routes et chemins

Pneus spéciaux: 12.5-20 MPT – Pneus polyvalents pour sable et gravier, forêts, routes et chemins

405/70 R18 SPT9 – Pneus d'engins de chantier pour sols glaiseux, sable, gravier, asphalte, routes, horticulture-paysagisme

400/70 R20 XMCL – Pneus de chargeuses sur roues pour sols glaiseux, sable, gravier, champs et pâturages, routes revêtues

335/80 R20 EM – Pneus d'engins de chantier pour sols glaiseux, sable, gravier, asphalte, routes, horticulture-paysagisme

15.5/55 R18 – Pneus d'engins de chantier pour sols glaiseux, sable, gravier, cailloux et routes revêtues

Autres pneus disponibles sur demande

SYSTÈME HYDRAULIQUE

- Pompe à engrenage pour l'hydraulique d'équipement et de direction
- Soupape de priorité privilégie la direction
- 3ème section hydraulique en série
- Commandée hydrauliquement par Joystick weycor (position flottante incluse)
- Pression hydraulique: 230 bar,
- Débit de la pompe: 60 l/min

DISPOSITIF DE CHARGEMENT

- Charpente robuste à cinématique Z et force d'arrachement élevée
- Attache rapide hydraulique
- Actionnement de toutes les fonctions par Joystick weycor
- Mouvement parallèle lors de l'utilisation des fourches à palettes
- Joystick à position flottante automatique
- Retour automatique du godet
- Verrouillage selon code de la route allemand pour marche sur route

Lever 5,0 s
Descente 3,6 s
Cavage 1,5 s

CAPACITÉS

Carburant	61,5 Liter
Huile hydraulique	57 Liter
Huile du moteur	7,4 Liter
Essieu avant	5 Liter
Essieu arrière	5,8 Liter
Boîte de vitesses	2,5 Liter
Liquide de refroidissement	8,5 Liter

ÉQUIPEMENT EN SÉRIE

COMPRIS

- Rétroviseurs extérieurs escamotables
- Chauffage de la lunette arrière
- Porte d'entrée à gauche, fenêtre ouvrable à droite
- Commande à un seul levier (weycor Joystick)
- Indicateur de gamme de vitesses, marche avant et arrière
- Eclairage selon StVZO (régulation allemande)
- Siège du conducteur réglable
- Chauffage avec échangeur de chaleur et soufflerie à 3 vitesses
- Ventilation du pare-brise réglable
- Cabine ROPS, insonorisée
- Lave-glaces à l'avant et à l'arrière
- Pare-soleil, plafonnier, patère, espace de rangement
- Vitres panoramiques teintées protégeant de la chaleur
- Indicateurs pour pression d'huile, température du moteur, température d'huile hydraulique, niveau de charge de la batterie, frein de stationnement, filtre à air
- Tableau de bord central avec indicateurs pour préchauffage, température du moteur, niveau du réservoir, compteur d'heures de marche

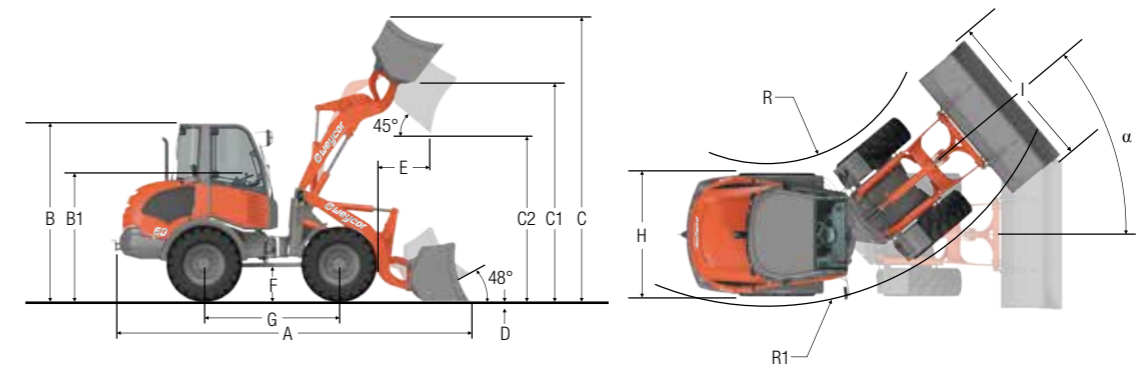
OPTIONS

OPTIONS TECHNIQUES

- Coupe batterie
- Peintures et huiles spéciales
- Séparateur de poussière à cyclone
- Contrepoids lourd (+350 kg pour un poids de service de 4.300 kg)
- Toit FOPS niveau II
- Anti-tangage
- Clapets de sécurité sur les vérins de levage et de cavage
- Attelage de remorque
- Système antivol codé
- Radio
- Gyrophare

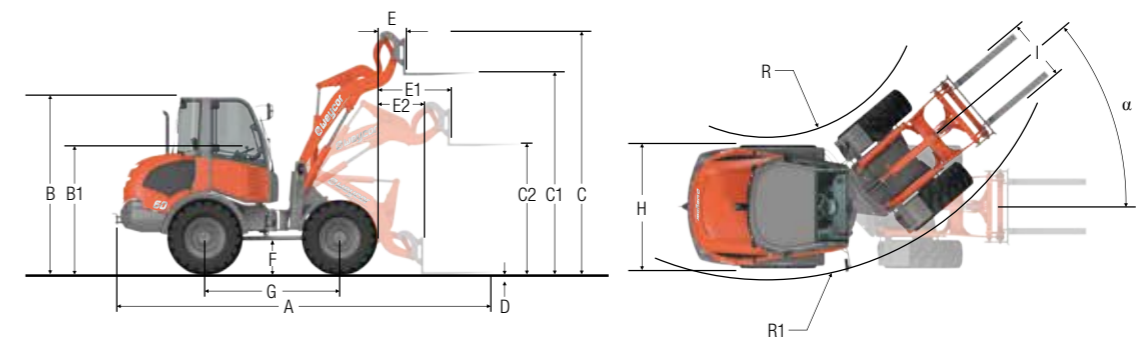
Options supplémentaires sur demande

CARACTÉRISTIQUES TECHNIQUES AR 60 AVEC GODET STANDARD



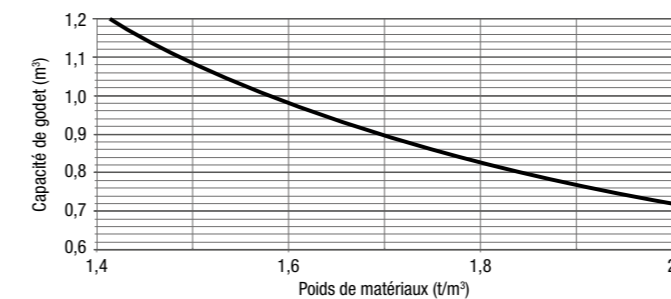
A	5.250 mm
B	2.475 mm
B1	1.765 mm
C	3.930 mm
C1	3.130 mm
C2	2.475 mm
D	85 mm
E	670 mm
F	440 mm
G	2.000 mm
H	1.785 mm
I	1.850 mm
R	1.840 mm
R1	3.690 mm
α	40°

CARACTÉRISTIQUES TECHNIQUES AR 60 AVEC FOURCHES À PALETTES



A	5.540 mm
B	2.475 mm
B1	1.765 mm
C	3.380 mm
C1	2.925 mm
C2	1.315 mm
D	70 mm
E	430 mm
E1	1.200 mm
E2	750 mm
F	440 mm
G	2.000 mm
H	1.785 mm
I	1.030 mm
R	1.840 mm
R1	3.690 mm
α	40°

TABLEAU DE CHOIX DE GODETS



MASSE VOLUMIQUES t/m³

Construction	Industrie				
Béton	1,9	Cendre	0,7	Tourbe (mouillée)	1,1
Sol (sec)	1,5	Lignite (brique)	0,8	Tourbe (sèche)	0,4
Sol (mouillé)	2,0	Fer	7,8	Engrais	1,0
Roc (brisé)	2,4	Minerai de fer	2,3		
Granit	1,8	Verre (brisé)	1,9		
Pierre à chaux	1,6	Coke	0,4		
Cailloux (secs)	1,9	Bois	0,8		
Cailloux (mouillés)	2,1	Charbon	1,2		
Terre glaise	1,7	Papier	0,9		
Mortier	2,2	Scories (sable)	1,0		
Sable (sec)	1,9	Scories (dure)	2,7		
Sable (mouillé)	2,1				
Grès	2,4	Horticulture, agriculture			
Schiste	2,2	Fruits (betteraves, etc.)	0,7		
Bourbe	2,1	Céréales	0,6		
Pierres concassées	1,5	Foin	0,3		
Sel	1,3	Potasse	1,1		
Argile	1,6	Compost	1,0		
Ciment	1,7	Farine	0,5		
Brique (empilée)	1,8	Marne (mouillée)	2,3		

CARACTÉRISTIQUES D'EXPLOITATION

Capacité du godet selon SAE	0,85 m ³
Écartement des roues	1.460 mm
Rayon de braquage, extérieur	3.977 mm
Puissance d'arrachement	5.160 daN
Poussée	4.100 daN
Charge de basculement en ligne	3.059 kg (3.635 kg)
Charge de basculement, articulé	2.701 kg (3.200 kg)
Capacité de levage au niveau du sol	4.650 daN
Poids de service	4.300 kg (4.650 kg)

Caractéristiques d'exploitation avec fourches à palettes (écart de charge 500 mm)*

Charge de basculement statique, fléchie et tendue	2.137 kg (2.574 kg)
Puissance de levage	2.845 daN
Charge utile sur terrain plan 80%**	1.709 kg (2.059 kg)
Charge utile sur terrain accidenté 60%***	1.282 kg (1.544 kg)

Niveau de bruit

Niveau moyen de puissance acoustique L_{WA}⁽¹⁾	100,2 dB(A)
Niveau de puissance acoustique garanti L_{WA}⁽²⁾	101,0 dB(A)
Niveau de pression acoustique L_{pA}⁽³⁾	80,0 dB(A)

Valeurs de vibration Vibrations du main / bras / de tout le corps⁽⁴⁾

* Le déplacement de charges ne doit se faire qu'à proximité du sol.
** Selon ISO 8313 et EN 474-3. *** Selon ISO 14396, EU RL97/68/EC.
(1) Selon 2000/14/EG et les attachements. (2) Selon 2000/14/EG et les attachements. (3) Selon ISO 6396. (4) Selon ISO 8041.

GAMME DE PRODUITS

S

AR 30	
Poids de service	2.150 kg
Puissance	24,6 kW (33,5 CV)
Capacité	0,32 - 0,45 m ³

AR 35	
Poids de service	2.500 kg
Puissance	24,6 kW (33,5 CV)
Capacité	0,34 - 0,45 m ³

AR 35 Super	
Poids de service	2.875 kg
Puissance	29,4 kW (40,0 CV)
Capacité	0,34 - 0,50 m ³

AR 40	
Poids de service	3.500 kg
Puissance	29,4 kW (40,0 CV)
Capacité	0,50 - 0,60 m ³

Poids de service	
Puissance	
Capacité	

Série L



AR 60	
Poids de service	4.300 kg / 4.650 kg
Puissance	36,5 kW (50,0 CV)
Capacité	0,65 - 1,00 m ³



AR 65 ^e	
Poids de service	5.150 kg
Puissance	54,0 kW (73,0 CV)
Capacité	0,80 - 1,05 m ³



AR 75 ^e	
Poids de service	5.760 kg
Puissance	54,0 kW (73,0 CV)
Capacité	1,00 - 1,25 m ³



AR 75 ^e S	
Poids de service	6.280 kg
Puissance	54,0 kW (73,0 CV)
Capacité	0,80 m ³



AR 75 ^e T	
Poids de service	6.000 kg
Puissance	54,0 kW (73,0 CV)
Capacité	1,00 m ³

XL

AR 80 ^e	
Poids de service	6.220 kg
Puissance	70,0 kW (95,0 CV)
Capacité	1,10 - 1,30 m ³

AR 85 ^e	
Poids de service	7.000 kg
Puissance	80,0 kW (109,0 CV)
Capacité	1,30 - 1,50 m ³

AR 95 ^e	
Poids de service	7.900 kg
Puissance	85,0 kW (115,5 CV)
Capacité	1,40 - 2,00 m ³

AR 95 ^e Super	
Poids de service	8.200 kg
Puissance	95,0 kW (129,0 CV)
Capacité	1,40 - 2,00 m ³

XXL

AR 105 ^e	
Poids de service	9.450 kg
Puissance	105,0 kW (143,0 CV)
Capacité	1,60 - 2,00 m ³

AR 200 ^e	
Poids de service	12.400 kg
Puissance	115,0 kW (156,0 CV)
Capacité	2,10 - 2,50 m ³

AR 250 ^e	
Poids de service	13.800 kg
Puissance	160,0 kW (218,0 CV)
Capacité	2,40 - 3,00 m ³

Respecter les directives en vigueur sur l'émission des gaz d'échappement est une chose. Pouvoir dans le même temps obtenir des avantages tangibles pour nos clients en est une autre. Nous sommes fiers d'avoir réussi l'un et l'autre avec le développement de notre nouvelle génération de chargeuses sur pneus: **plus de puissance tout en consommant moins** et toute une série d'innovations apportant un véritable avantage sur les chantiers. Ces valeurs, vous pouvez les reconnaître grâce au «e» minuscule et au nouveau nom du produit „weycor“.

weycor est une marque d'ATLAS WEYHAUSEN GMBH

ATLAS WEYHAUSEN GMBH · D - 27793 Wildeshausen
Téléphone +49 (0) 44 31 - 98 10 · info@weycor.de · www.weycor.de

 **weycor**
BY ATLAS WEYHAUSEN

Nous nous réservons le droit de modifier les spécifications et la conception sans préavis, les erreurs ne peuvent pas être exclues. Les données techniques se rapportent seulement à la version standard, les chiffres peuvent différer de la version standard. Tous les produits ne sont pas disponibles sur tous les marchés.