



## Râteau égalisateur | Accessoires



## Caractéristiques principales

- Permet une égalisation et un nivelage contrôlés aussi bien en marche avant qu'en marche arrière.
- Peut être utilisé comme un godet pour transporter du matériau sur site.
- Permet de peler et de retirer le gazon.
- Le scarificateur permet d'ameublir les sols durs.
- Les débris gênants sont retirés de la terre.
- Pulvérisation des mottes de terre.
- Ameublir et aère la terre avant ensemencement ou engazonnement.
- Châssis de fixation Bob-Tach™.
- Utilisation bi-directionnelle.
- Scarificateur bi-directionnel.
- Grille amovible.

## Applications

- Aménagement paysager

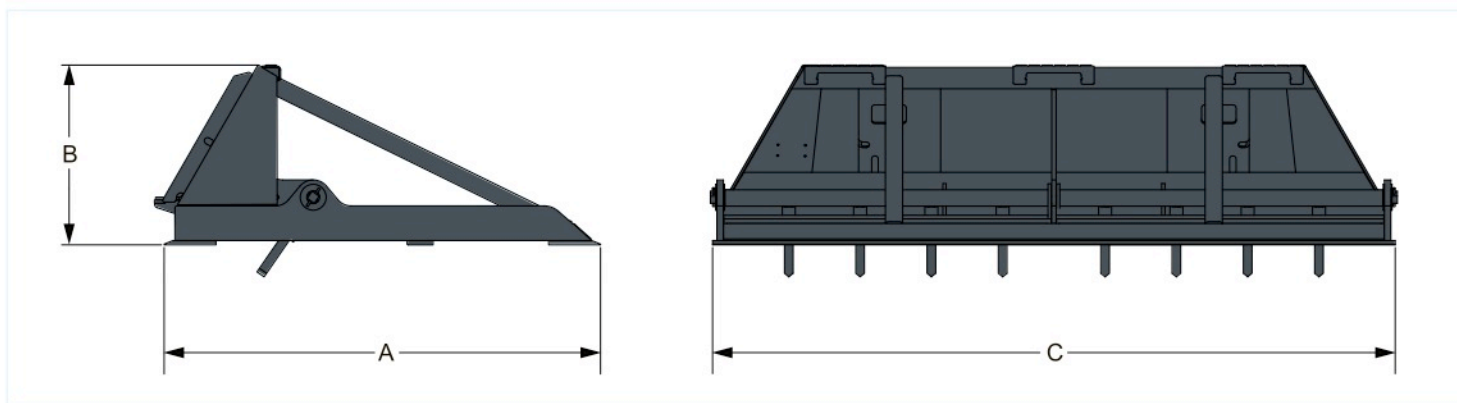
	Référence	Approuvé avec les chargeuses
Râteau égalisateur de 48" (122 cm)	6907173	S70, S100
Râteau égalisateur de 78" (198 cm)	6906115	S130, S150, S160, S175, S185, S205, S220, S250, S300, S330, A300, T140, T190, T250, T300, T320

## Poids et dimensions

	Poids en ordre de marche (kg)	Poids à l'expédition (kg)	Largeur hors tout (C) (mm)	Hauteur hors tout (B) (mm)	Longueur hors tout (A) (mm)
Râteau égalisateur de 48" (122 cm)	177	191	1220	523	523
Râteau égalisateur de 78" (198 cm)	318	340	2007	531	1309

## Caractéristiques et performances

	Profondeur de travail (mm)	Bord d'attaque (mm x mm)
Râteau égalisateur de 48" (122 cm)	76	12,7 x 102
Râteau égalisateur de 78" (198 cm)	89	12,7 x 152



**Inter-Pelles**  
 Lieudit Grube - Z.A. Est, 32 Route Selestat  
 67730 Chatenois  
 Tél.: +33 388583050 Fax: +33 388583054  
 info@inter-pelles.com



[www.bobcat.eu](http://www.bobcat.eu)