



Bobcat®

Râteau ramasse pierres

Accessoires



Caractéristiques principales

- Ramasse des pierres de 19 mm de diamètre et plus, ainsi que la plupart des pierres de 13 mm.
- Un vérin hydraulique ouvre le capot supérieur pour faciliter le déversement et permettre d'utiliser le godet et le bord d'attaque pour pousser et râcler les débris.
- Les barres de ratissage assurent un meilleur nivelage par un contact prolongé avec le sol.
- Dents en acier durci pour une meilleure résistance.
- Les patins latéraux réglables permettent de contrôler la profondeur et ne laissent qu'une trace légère sur la surface finie.

Applications

- Aménagement paysager

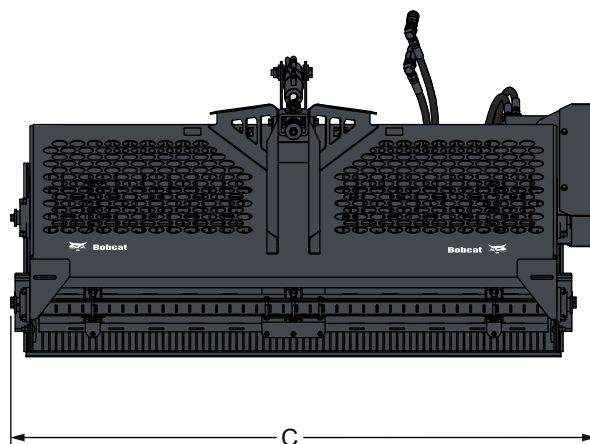
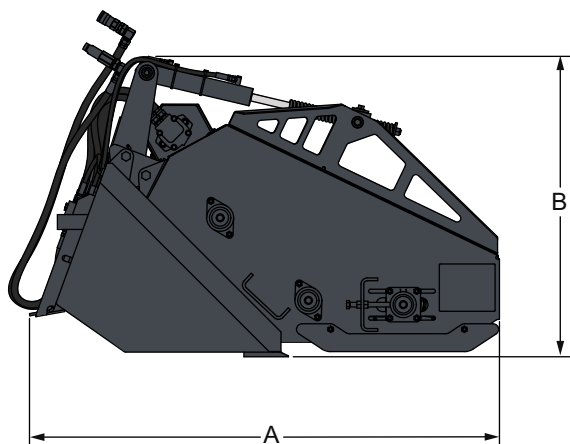
	Référence	Approuvé avec les chargeuses
Râteau ramasse-pierres 5B (152 cm)	6709107	S130, S150, S160, S175, S185, S205, T140, T190
Râteau ramasse-pierres 6B (183 cm)	6710630	S150, S160, S175, S185, S205, S220, S250, S300, S330, A300, T190, T250, T300, T320

Poids et dimensions

	Poids en ordre de marche (kg)	Poids à l'expédition (kg)	Largeur hors tout (C) (mm)	Hauteur hors tout (B) (mm)	Longueur hors tout (A) (mm)
Râteau ramasse-pierres 5B (152 cm)	458	531	1693	1027	1607
Râteau ramasse-pierres 6B (183 cm)	513	590	1998	1027	1607

Caractéristiques et performances

	Largeur de ratissage (mm)	Nombre de porte-dents	Nombre total de dents	Contenance du godet (m ³)
Râteau ramasse-pierres 5B (152 cm)	1524	12	384	0,34
Râteau ramasse-pierres 6B (183 cm)	1829	12	468	0,4



www.bobcat.eu