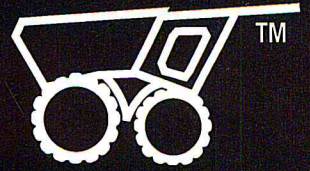


# muck-truck™



- *Rendement important*
- *Robustesse et longévité*
- *Facilité d'entretien*
- *Utilisation simple et sécurisée*
- *Système interchangeable d'accessoires*

**Motorisation HONDA™**

# muck-truck

Le **muck-truck** est facile d'entretien, sa transmission est graissée à vie .

Le **muck-truck** ne nécessite pas d'attention particulière si ce n'est qu'une vérification périodique des freins.

Les ajustements moteur sont réglables instantanément.

Le remplacement de la courroie est réalisé en moins de 5 minutes et ne nécessite aucun outillage spécialisé.

Les pièces détachées sont disponibles sous 48 heures.

Le remplacement des accessoires s'effectue en quelques secondes par le déverrouillage de la goupille rapide

Un **muck-truck** chargé peut gravir une pente à 38°

Ce matériel est garanti pièces :

- 3 mois garantie constructeur sur le moteur Honda GCV 160
- 12 mois sur le châssis

MUCK TRUCK est distribué exclusivement en France par :

**Inter-Pelles**  
Z.A. Est - Lieu dit Grube  
67730 CHÂTENOIS

Tél : 0811 001 500

Fax : 0811 001 450

Internet : [www.inter-pelles.com](http://www.inter-pelles.com)  
e-mail : [info@interpelles.com](mailto:info@interpelles.com)



# muck-truck



## Rendement important

- Le Muck Truck est rapide. Il permet de travailler toute une journée sans effort physique
- Avec une largeur d'à peine 70cm, il passe par une porte standard
- Avec ses 4 roues motrices il est absolument tout terrain
- Sa conception le rend très facile à manier à vide comme en charge
- Avec la rampe de chargement (en option) on peut directement vider son contenu dans une benne en toute sécurité.

## Robustesse et longévité

- Conçu pour un usage professionnel intensif
- Boulonnerie et fixation en Inox-peinture époxy poudre
- Equipé de pneus de haute qualité
- Moteur Honda 5,5 CV

## Facilité d'entretien

- La transmission est graissée à vie et ne nécessite aucun entretien
- Le réglage des freins et l'accès à la courroie de transmission ne nécessite aucun démontage
- Tous les réglages moteur y compris bougie et filtre à air sont accessibles instantanément

- Le changement de la courroie s'effectue en 5 minutes
- Les pièces de rechange sont en stock et expédiées sous 48h

## Utilisation simple et sécurisée

- Quatre vitesses + une marche arrière permettant un déplacement entre 0.8 et 5.6 km/h
- Dispositif de sécurité Homme mort
- Accélération aux poignées pour un contrôle permanent et précis du régime moteur
- Répartition de charge parfaitement étudié pour faciliter le basculement de la cuve.
- Le système de changement d'accessoires est hyper rapide

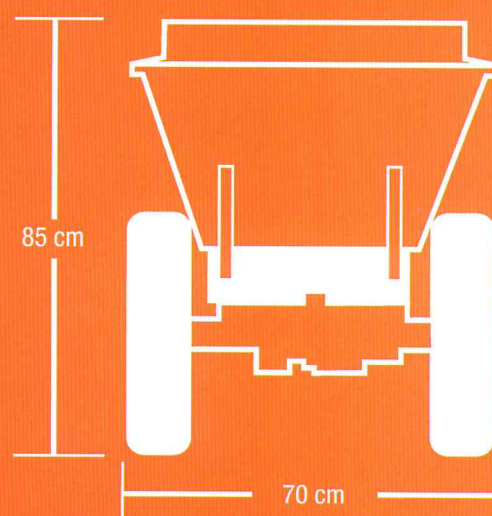
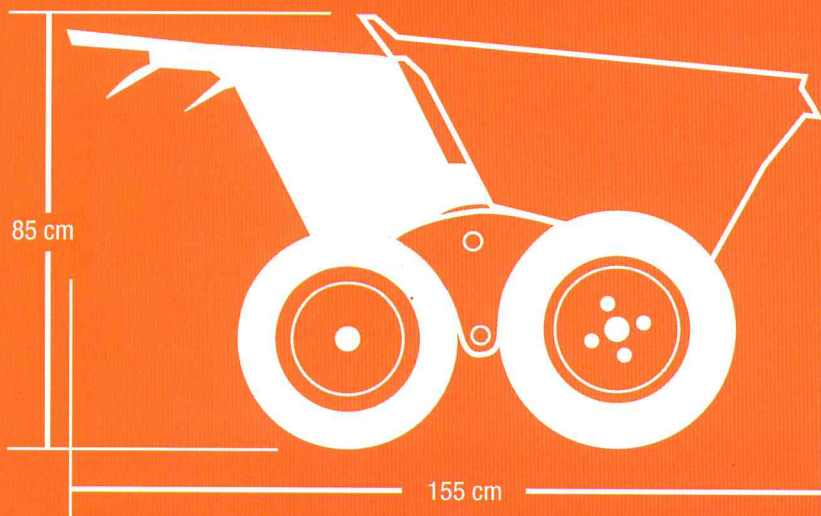
## Les accessoires disponibles et adaptables

- Plateau avec dossier
- Rampe de chargement
- Rehausse de benne
- Boule d'attelage
- Lame à neige
- Roues jumelées à l'avant

## Caractéristiques techniques

Moteur :	Honda GCV 160 – 4 temps – 5.5 CV
Transmission :	4 vitesses + 1 marche arrière
Charge utile :	250 kg
Capacité de la benne en dôme :	200 l
Bruit :	moins 80 dB
Freins :	Disque

Câbles :	Gainés
Roues :	4 roues motrices
Encombrement :	
Longueur :	155cm
Largeur :	70cm
Hauteur :	85cm
Poids :	92 kg



# muck-truck ™

## Nos accessoires en image

